

R50 Installationsposter

P/N 27R0834

12/10/2004

Size : 11x14 inches

Color : 2 color job = Black (PMS Process Black C) and Red (PMS 032cvc)
(#Gray=45% Black, 20% Black)

Font : IBM Fonts and Helvetica Neue Family

Material : 100 gsm gloss art paper (Use 100% recycled paper in only Japan.)

Blue line shows die-cut. DO NOT PRINT.

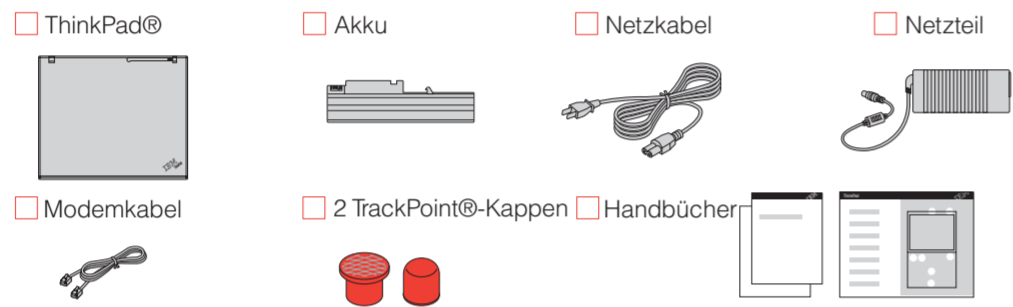
Please change the barcode No.

ThinkPad

Installationsanweisungen

Diese Anleitungen gelten nur für die Erstkonfiguration. Drücken Sie die Taste "Access IBM", um weitere Informationen anzuzeigen.

1 Packen Sie Ihren Computer aus:



* Informationen zu fehlenden oder beschädigten Teilen und zur Wiederherstellungs-CD - siehe Rückseite.

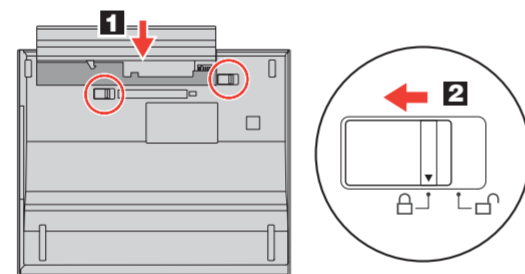
- Installationsanweisungen (dieses Blatt)
- Handbuch "Service und Fehlerbehebung"
- Weitere Beilagen und Broschüren

Anmerkung: Lesen Sie die Sicherheitshinweise im Handbuch "Service und Fehlerbehebung", bevor Sie den Computer verwenden.

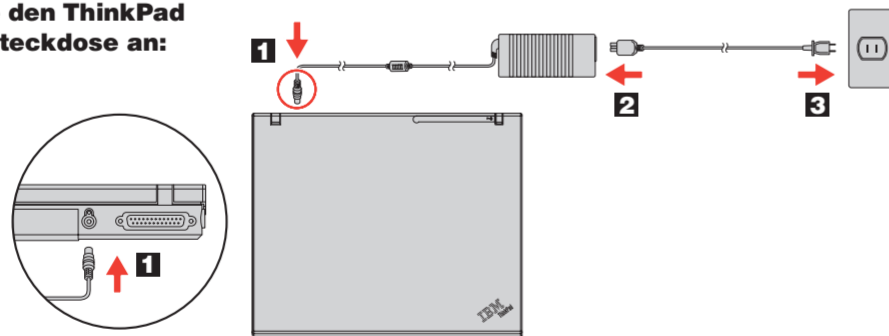
2 Installieren Sie den Akku:

Der Akku ist funktionsbereit.

Hinweis: Einige ThinkPad-Modelle verfügen nur über eine Akkuerriegelung.



3 Schließen Sie den ThinkPad an eine Netzsteckdose an:



4 Schalten Sie den ThinkPad ein:



5 So verwenden Sie das UltraNav™-Navigationssystem:

Drücken Sie die Kappe des IBM TrackPoints in die gewünschte Richtung oder bewegen Sie einen Finger in die Richtung über das TouchPad, in die Sie den Zeiger bewegen möchten. Die linke und die rechte Taste unterhalb der Leertaste und unterhalb des TouchPads funktionieren wie die rechte und die linke Maustaste. Einige Modelle verfügen nur über einen TrackPoint.

6 Konfigurieren Sie das Betriebssystem gemäß den angezeigten Anweisungen:

Dieser Prozess kann einige Minuten dauern. Ihr Computer wird dabei mehrmals erneut gestartet.

7 Drücken Sie die Taste "Access IBM", um weitere Informationen anzuzeigen:



ThinkVantage™ Design

Verriegelung

ThinkLight®-Tastaturbeleuchtung
Beleuchtet die Tastatur, zum Arbeiten in abgedunkelten Räumen
Fn + PgUp

UltraConnect™-Antenne für drahtlose Verbindungen
Optimale Position, garantiert erstklassige Reichweite und Leistung

Lautstärkeregelung und Stummschaltung

Funkverbindung
Fn + F5

Präsentationsdirektor
Präsentationen optimal durchführen oder mehrere Bildschirme verwenden
Fn + F7

EasyEject
Zum Abdocken und Entfernen von externen Einheiten
Fn + F9

Internet-Navigationstasten
Webbrowserstasten "Vorwärts" und "Zurück"

Fullscreen Magnifier
Vergrößert die gesamte Anzeige
Fn + [F12]

Taste Fn
In Kombination mit den blauen Symboltastenspezielle ThinkPad-Funktionen aufrufen

TrackPoint-Mitteltaste
In Dokumenten blättern oder einen Bildschirmbereich vergrößern

Access IBM

P/N: 27R0834

R50 Installationsposter

P/N 27R0834

12/10/2004

Size : 11x14 inches

Color : 1 color job = Black (PMS Process Black C)
(#Gray=45% Black, 20% Black)

Font : IBM Fonts and Helvetica Neue Family

Material : 100 gsm gloss art paper (Use 100% recycled paper in only Japan.)

Blue line shows die-cut. DO NOT PRINT.

Please change the barcode No.



Zusätzlichen Speicher installieren

Sie können die Speicherkapazität Ihres Computers erhöhen.

Hinweis: Verwenden Sie nur Speichermodule, die von Ihrem Computer unterstützt werden. Wenn ein zusätzliches Speichermodul falsch installiert wird oder ein nicht unterstütztes Modul verwendet wird, wird beim Starten des Computers ein Warnton ausgegeben. Wenn Sie den Standardspeicher ersetzen möchten (dies erfordert das Entfernen der Tastatur), lesen Sie die entsprechende Anleitung im Hilfeprogramm "Access IBM".

1 Zusätzliches SO-DIMM installieren:

1 Berühren Sie ein geerdetes Metallteil, um die statische Aufladung Ihres Körpers zu verringern, die das SO-DIMM beschädigen könnte. Berühren Sie nicht die Kontakte des SO-DIMMs.

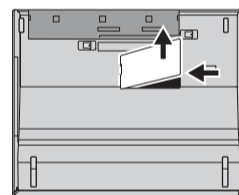
2 Schalten Sie den Computer aus.

3 Ziehen Sie das Netzteilkabel und alle anderen Kabel vom Computer ab.

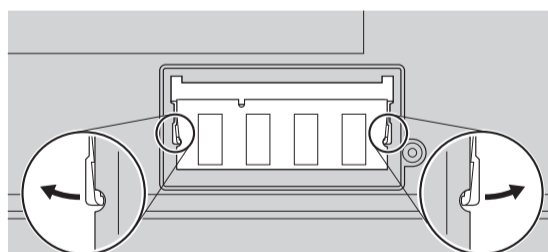
4 Schließen Sie den LCD-Bildschirm, und drehen Sie den Computer um.

5 Entnehmen Sie den Akku.

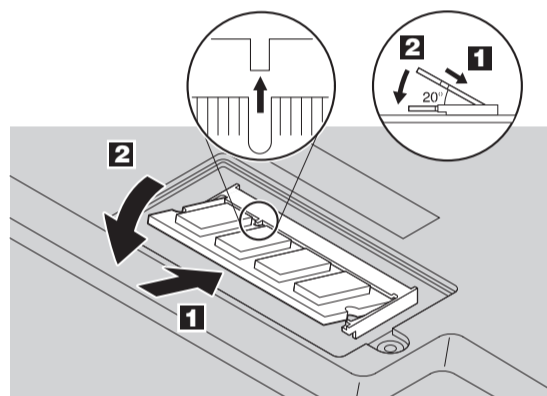
6 Lösen Sie die Schrauben an der Abdeckung des Erweiterungssteckplatzes, und entfernen Sie die Abdeckung.



7 Wenn bereits ein SO-DIMM installiert ist, entfernen Sie es wie dargestellt. Bewahren Sie das SO-DIMM sorgfältig auf.



8 Richten Sie die Kerbe an der Kontaktseite des SO-DIMMs an der Spitze im Steckplatz aus. Drücken Sie das SO-DIMM in einem Winkel von 20 Grad fest in den Steckplatz. Drehen Sie es nach unten, bis es hörbar einrastet.



9 Befestigen Sie die Abdeckung des Steckplatzes.

Achtung: Verwenden Sie den Computer niemals mit geöffneter Steckplatzabdeckung.

10 Installieren Sie den Akku, und schließen Sie das Netzteil und alle Kabel wieder an.

2 Installation des zusätzlichen SO-DIMMs überprüfen:

1 Schalten Sie den Computer ein.

2 Drücken Sie bei entsprechender Aufforderung während des Systemstarts die Taste "Access IBM".

3 Starten Sie das Programm "IBM BIOS Setup Utility", indem Sie in der Kategorie "Konfigurieren" auf "Zugriff auf BIOS" klicken oder doppelt auf "Konfigurationsdienstprogramm starten" klicken.

4 Überprüfen Sie, ob unter "Installed Memory" die gesamte im Computer installierte Speicherkapazität angezeigt wird. Wenn der Computer z. B. über 256 MB Standardspeicher verfügt und Sie ein zusätzliches SO-DIMM mit 512 MB installiert haben, sollte unter "Installed Memory" der Wert "768 MB" angezeigt werden.

ThinkVantage™ Technologies

Informationen zur ThinkVantage-Technologie können Sie jederzeit durch Drücken der blauen Taste "Access IBM" anzeigen.



Sicherheit

Einige ThinkPads verfügen über einen integrierten Sicherheitschip. Geben Sie im Programm "Access IBM" den Suchbegriff "Sicherheitschip" ein, um Informationen zum Herunterladen der zugehörigen Software und zum Aktivieren des Chips anzuzeigen.



Access Connections

Einige ThinkPads sind mit einem Adapter für drahtlose LAN-Verbindungen ausgestattet. Geben Sie im Programm "Access IBM" den Suchbegriff "Access Connections" ein, um weitere Informationen zur Konfiguration von Adaptern für drahtlose LAN-Verbindungen und anderen Adaptern für Datenübertragungen, wie z. B. Verbindungen über ein Festnetz, anzuzeigen.



Migration

Sie können die Daten von Ihrem alten Computer auf Ihren ThinkPad übertragen. Geben Sie im Programm "Access IBM" den Suchbegriff "Datenmigration" ein, um weitere Informationen zum kostenlosen Herunterladen von entsprechenden Softwareprodukten anzuzeigen.

IBM Hilfe und Serviceleistungen

Wählen Sie im Programm "Access IBM" das Thema "Hilfe und Serviceleistungen anfordern" aus, um weitere Informationen zu IBM Hilfe und Serviceleistungen anzuzeigen.

* Zusätzliche Hinweise:

- 1) Im Lieferumfang einiger Modelle sind möglicherweise Teile enthalten, die nicht aufgeführt sind.
- 2) Sollte ein Teil fehlen oder beschädigt sein, wenden Sie sich bitte an die zuständige Verkaufsstelle.
- 3) Ihr Computer unterstützt die Funktion "IBM Disk-to-Disk Recovery". Alle vorinstallierten Dateien und Anwendungen können mit Hilfe einer speziellen Festplattenpartition wiederhergestellt werden. Eine Wiederherstellungs-CD ist daher nicht erforderlich. Weitere Informationen hierzu finden Sie im Abschnitt "Vorinstallierte Software wiederherstellen" im Handbuch "Service und Fehlerbehebung".

Ihr Name: _____

Name des Unternehmens: _____

Modellnummer: _____

Seriennummer: _____

Unternehmen oder Händlerservice: _____

Website des IBM Kundendienstes: _____

Telefonnummer des IBM Kundendienstes: _____



© Copyright IBM Corporation 2004

Die folgenden Namen sind in gewissen Ländern Marken der IBM Corporation:
IBM, ThinkPad, TrackPoint, ThinkLight, ThinkVantage, UltraNav und UltraConnect.

